



MX-B455W/MX-B355W

Digitaaliset monitoimilaitteet

www.sharp.fi

SHARP
Be Original.

Vahva ja kompakti – näin saat enemmän irti A4-laitteesta.

Aika ja tila voivat olla luksusta kiireisessä toimistossa. Valitsemasi tekniikan on tuettava tuottavuuttasi, tehtävä jokapäiväisistä prosesseista nopeita ja tehokkaita.

Ymmärrämme, että jotkut työt vaativat suuren työryhmän monitoimilaitteiden vahvaa suorituskykyä. Tiedämme myös, että tarvitset pienemmän hiilijalanjäljen jättävän laitteen edut. Siksi olemme tuoneet markkinoille mallit MX-B455W ja MX-B355W, kompaktit A4-monitoimilaitteet tarjotaksemme nopean, kätevän tulostuksen, kopioinnin ja skannauksen; kaiken luotettavuuden ja mahdollisuudet, mitä odotat suurelta laitteelta, mutta tarpeeksi pienen käytettäväksi missä tahansa.

Mukautetuista käyttäjäliittymistä langattomiin liitäntä- ja ylivoimaisiin tietoturvamahdollisuuksiin, uusi MX-B455W/MX-B355W tarjoaa parempaa toimivuutta ja saman loistavan käyttäjäkokemuksen, jota olet tottunut odottamaan Sharpin monitoimilaitteilta.

Ulostulonopeuden ollessa 45 s/min (MX-B455W) tai 35 s/min (MX-B355W) mustavalkotulostuksessa, voit olla varma, että kaikki työt valmistuvat käden käänteessä.



Parempi työtapa.

Tarpeeksi joustava tarpeitasi varten ja helppokäyttöisellä käyttöliittymällä varustettu laite. Saavutat halutun tuloksen - joka kerta.

Takaamme paremman käyttökokemuksen MX-B455W- ja MX-B355W-malleilla, 7,0-tuuman värillisen LCD-kosketusnäytön ansiosta, jota voi kallistaa ja mukauttaa työskentelytapasi tarpeisiin sopivaksi. Olemme myös säilyttäneet käyttöliittymän samana kuin muissa Sharp-laitteissa, jotta vaihtaminen johonkin uusista kompakteista monitoimilaitteistamme on niin mahdollisimman intuitiivista.

Tilaa säästävän moduulitekniikkansa ansiosta nämä monitoimilaitteet sopivat mihin tahansa toimistoympäristöön, käytettiin niitä sitten työpöytäkokoonpanona tai täysin konfiguroituna lattiakokoonpanona. Saat sekä määrää että laatua MX-B455W/ MX-B355W-mallilta, vakiona olevan 550 arkin paperikapasiteetin (laajennettavissa 2 350 arkkiin) ja ammattimaisten asiakirjojen optimaalisten viimeistelyominaisuuksien ansiosta.

Tietysti joustavuuteen vaikuttaa muikin kuin tilansäästö ja loistava käyttäjäystävällinen liittymä. Haluatko skannata asiakirjan ja tallentaa sen suoraan sopivassa Microsoft Office -tiedostomuodossa? Ei syytä huoleen. Tärkeän tiedon digitointi, tallennus ja jakaminen on helppoa mukana tulevan OCR-mahdollisuuden ansiosta, joka muuntaa tiedot muokattaviksi Microsoft Office -tiedostoiksi, mikä säästää arvokasta aikaasi.

Entä vierailijoiden käyttö laitteella, vaikka he eivät ole yhteydessä yrityksen verkkoon? Olemme ottaneet tämänkin huomioon; Microsoft Office -asiakirjat voidaan tulostaa suoraan USB-muisteista, nopeasti ja helposti.



Kompakti, pöytäkokoonpano.



Laajennettava paperikapasiteetti.



Valinnainen sisäinen viimeistelijä.



Valitse kompakti, vahva Sharp-monitoimilaitte saadaksesi vaatimaasi joustavuutta ja mahdollisuuksia.

Helppo liitettävyys ja joustavuus.

Olitpa sitten toimistossa tai teet etättyötä,
voit nyt tulostaa ja skannata helposti
mistä tahansa.

Ymmärrämme, ettet halua rajoittaa työpäivääsi; sinun on voitava työskennellä missä tahansa, milloin tahansa. MX-B455W/MX-B355W-sarja sisältää NFC- ja QR Code -mahdollisuudet, mikä tarkoittaa, että voit olla yhteydessä matkapuhelimesi kautta tulostaaksesi ja skannataksesi helposti missä tahansa.

Sharpin Open Systems Architecture mahdollistaa monitoimilaitteen yhdistämisen verkkoon ja pilvipohjaisiin sovelluksiin, kun taas kertakirjautuminen antaa sinulle pääsyn julkisiin pilvipalveluihin, kuten Google Drive, OneDrive, SharePoint, Microsoft Online, Box ja Sharp Cloud Portal Office, suoraan monitoimilaitteelta tuottavuuden lisäämiseksi ja ajan säästämiseksi.

Olemme myös ottaneet mukaan palvelimettoman tulostustoiminnon, joka on saatavilla muissa tämän kompaktin A4-laitteen Sharp-laitteissa, minkä ansiosta voit lähettää ja tallentaa asiakirjoja turvallisesti pääasialliselle monitoimilaitteelle tulostaaksesi ne myöhemmin miltä tahansa verkossa olevalta monitoimilaitteelta.



Skannaaja asiakirjoja nopeasti ja tarkasti.

Kun aikaa on vähän, voit luottaa Sharpin monitoimilaitteisiin saadaksesi työn tehtyä.

MX-B455W/MX-B355W -monitoimilaitteet ovat ylpeitä jopa 110 ipm nopeasta mustavalko- ja väriskannauksesta asiakirjojen nopeaan digitointiin, jotta voit hallita asiakirjosi työnsäilyä.



100 arkin yhden pyyhkäisyn syöttölaite.

Koska tiedämme, ettet halua skannata pelkästään asiakirjoja, voit myös skannata nopeasti ja tarkasti ID- tai käyntikorttisi.



Skannaa ID- ja käyntikortteja

MX-B455W tarjoaa 100 arkin yhden pyyhkäisyn syöttölaiteen, kun taas 50 arkin automaattinen kääntävä syöttölaite on saatavilla MX-B335W-mallissa; molemmat ovat täydellisiä ympäristöihin, kuten vastaanottoalueet, missä skannaus on tehtävä viipymättä.



50 arkin automaattinen kääntävä syöttölaite.

Täydellinen mielenrauha.

Pidä tietosi turvassa.

Tietoturva on äärimmäisen tärkeää kaikille yrityksille, ja säännöt kuten EU:n laajuinen tietosuoja-asetus (GDPR) lisäävät tarvetta tehdä sääntöjen noudattamisesta osa jokapäiväistä toimintaa. MX-B455W/MX-B355W-monitoimilaitteiden tulevaisuuden kestävien ominaisuuksien ansiosta voit olla varma, että kaikki verkot ja tiedot ovat suojassa Sharpin tarjoaman monikerroksisen tietoturvan ansiosta.

Sharpin teknologia mahdollistaa tuottavuuden ja suojelee arvokkaita tietoja; voit luottaa vaikuttaviin tietoturvaominaisuuksiimme ja edistyneisiin työkulkuihin hallitaksesi käyttöä ja käyttöoikeuksia, kirjata toimintaa ja pyyhkiä pois tietoja käytön jälkeen, mikä takaa, että luottamukselliset tiedot ja immateriaalioikeudet ovat suojassa kopioidessasi, skannatessasi tai tulostaessasi.

Lisätäksesi suojausta entisestään voit käyttää hyväksesi Sharpin Hard Copy Device Protection -profiilia* (HCD PP), joka on valtiollisten, sotilaallisten ja oikeudellisten organisaatioiden vaatimus.

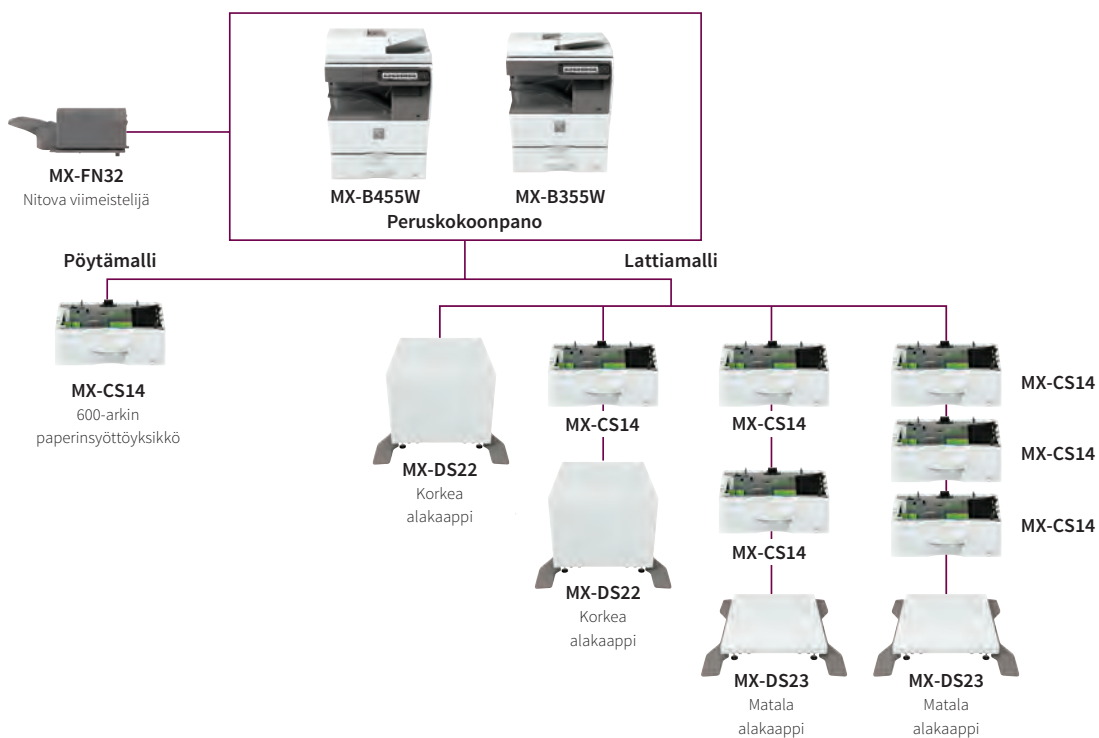
Energiataloudellinen ja ympäristöystävällinen

Tiedämme, että ympäristön huomioon ottaminen on myös tärkeää, ja siksi uudet monitoimilaitteemme antavat sinulle mahdollisuuden asettaa aikataulun virran on/off-toimintoon sammuttaaksesi laitteen automaattisesti haluttuun aikaan.

Innovatiivinen Eco-skannaus ja Eco Recommendation -toiminnot edistävät energiansäästöä entisestään, ja antavat sinulle mielenrauhan siitä, että käytät virtaa vain silloin, kun se on välttämätöntä.

*Käyttöönoton jälkeen kaikki toiminnot eivät välttämättä ole saatavilla. HCD PP ver1.0 - ei yhteiset kriteerit.

Kokoonpanot



Lisälaitteet

MX-PF10

Viivakoodin fonttsarja

MX-FWX1

Internet Faksikortti

MX-USX1/X5

Sharpdesk 1/5-Lisenssipaketti

MX-US10/50/A0

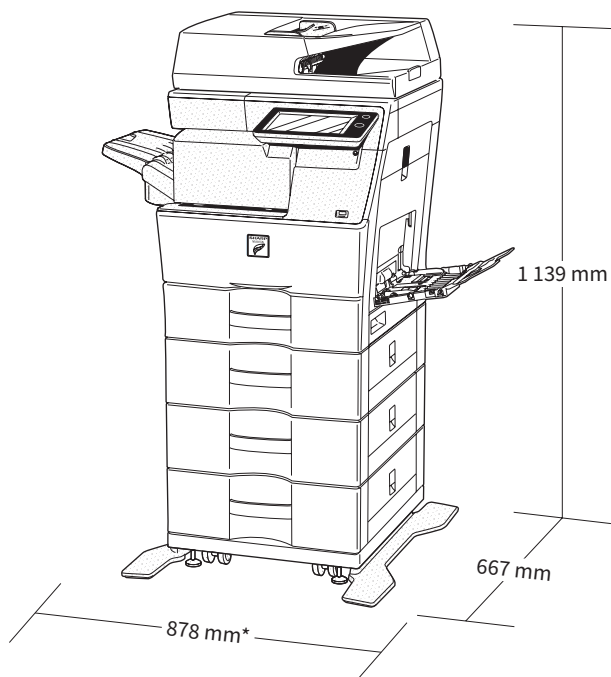
Sharpdesk 10/50/100-Lisenssipaketti

MX-AMX1

Sovelluksen integraatioyksikkö

MX-FR59U*

Tietoturvakitti



Huom.: Sijoitettaessa monitoimilaitte lattialle, Sharp suosittelee sen sijoittamista MX-DS22-jalustalle. Jos liität kaksi tai kolme MX-CS14-paperinsyöttöyksikköä, vaaditaan MX-DS23. Tiettyjä lisälaitteita ei ole välttämättä saatavana joka maassa.

* Saatavana myöhemmin.

Tekniset tiedot

Yleistä

Laitteen nopeus (ppm/cpm) (Maks.)	A4¹
MX-B355W	35
MX-B455W	45
Käyttöpaneelin näyttö	7,0-tuumainen värillinen LCD-kosketusnäyttö
Paperikoko ² (min. - maks.)	A4-A6
Paperin paino (g/m ²)	
Paperikasetti 1	60 - 105
Paperikasetit 2 - 4	55 - 220
Ohisyöttö	55 - 220
Paperikapasiteetti (vakio - maks.)	
Arkkit	550 - 2,350
Paperikasetit	1 - 4 (plus ohisyöttötaso)
Lämpenemisaika ³ (sekuntia)	20
Muisti (Gb)	
Kopiokone/tulostin (jaettu)	5
Kiintolevy ⁴	500
Käyttöjännite	Paikallinen vaihtovirtajännite ± 10 %, 50/60 Hz
Virrankulutus (kW) (maks.)	1,84 (220-240 V)
Mitat (mm) (L x S x K) ⁵	
MX-B355W	492 x 517 x 588
MX-B455W	492 x 517 x 638
Paino (kg) (noin)	
MX-B355W	31
MX-B455W	33

Kopiokone

Alkuperäisen koko (maks.)	A4
Ensimmäisen kopion tulostusaika ⁶ (sekuntia)	
MX-B355W	5,3
MX-B455W	3,7
Sarjakopiointi (maks.)	9 999
Tulostuksen resoluutio (dpi)	
Skannaus	600 x 600, 600 x 400
Harmaasävytasot	256
Zoomaus (%)	25 - 400, (25 - 200 automaattisesti kääntävällä syöttölaitteella/yhden pyyhkäisyn syöttölaitteella) 1 % askelin
Valmiit kopiosuhteet	10 suhdetta (5R/5E)

Langaton LAN

Yhteensopivuus	IEEE802.11n/g/b
Yhteysmuoto	Infrastructure-tila, Software AP-tila
Tietoturva	WEP, WPA/WPA2 yhdistetty PSK, WPA/WPA2 yhdistetty EAP ⁷ , WPA2 PSK, WPA2 EAP ⁷

Verkkoskanneri

Skannausmenetelmä	Lähtevä skannaus (käyttöpaneelistä) Hakeva skannaus (TWAIN-yhteensopiva sovellus)
--------------------------	--

Skannausnopeus ⁸ (ipm)	Yksipuolinen	Kaksipuolinen
MX-B355W	40	18
MX-B455W	70	110

Resoluutio (dpi) (Maks.)	100, 150, 200, 300, 400, 600
Lähtevä skannaus	75, 100, 150, 200, 300, 400, 600, 50 - 9 600 dpi
Hakeva skannaus	käyttäjäasetuksella

Tiedostomuodot	TIFF, PDF, PDF/A, salattu PDF, kompakti PDF ⁹ , JPEG ⁹ , XPS, haettava PDF, OOXML (docx, xls, pptx), teksti (TXT), rich text (RTF)
-----------------------	--

Skannauskohteet	Skannaus sähköpostiin, työpöydälle, FTP-palvelimelle, verkkokansioon (SMB), USB-muistiin, kiintolevylle
------------------------	---

Skannerin apuohjelmat	Sharpdesk
------------------------------	-----------

Asiakirjan arkistointi

Asiakirjan arkistointikapasiteetti ¹⁰	Sivuja	Tiedostoja
Pää- ja käyttäjäkansiot	20 000	3 000
Pikakansio	10 000	1 000

Tallennetut työt ¹¹	Kopiointi, tulostus, skannaus, faksaus
---------------------------------------	--

Tallennuskansiot	Pikakansio, pääkansio, käyttäjäkansio (maks. 1 000)
-------------------------	---

Verkkotulostin

Resoluutio (dpi)	600 x 600, 9 600 (vastaava) x 600
-------------------------	-----------------------------------

Käyttöliittymä	USB 2.0, 10Base-T/100Base-TX/1000Base-T
-----------------------	---

Tuetut käyttöjärjestelmät	Windows Server [®] 2008, 2008R2, 2012, 2012R2, 2016, Windows 7, 8.1, 10 Mac OS X 10.6, 10.7, 10.8, 10.9, 10.10, 10.11, 10.12
----------------------------------	--

Verkkoprotokollat	TCP/IP
--------------------------	--------

Tulostusprotokollat	LPR, Raw TCP (portti 9100), POP3 (sähköpostitulostus), HTTP, FTP tulosteiden lataukseen, IPP, SMB, WSD
----------------------------	--

PDL	Vakio: PCL, Genuine Adobe [®] PostScript [®] 3 TM
------------	--

Käytettävät fontit	80 fonttia PCL:lle, 139 fonttia Adobe [®] PostScript [®] 3 TM :lle
---------------------------	---

Faksi

Pakkausmenetelmä	MH/MR/MMR/JBIG
-------------------------	----------------

Yhteysprotokolla	Super G3
-------------------------	----------

Siirtoaika ¹² (sekuntia)	Alle 3
--	--------

Modeemin nopeus (bit/s)	33 600 - 2 400 automaattisella varmistuksella
--------------------------------	---

Skannausleveys	A4-A5
-----------------------	-------

Muisti (Gb)	1 (sisäänrakennettu)
--------------------	----------------------



¹ Lyhyen sivun syöttö. ² A5-paperilla vain syöttö lyhyeltä sivulta. ³ 20 sekuntia. Käynnistettäessä monitoimilaitte virtapainikkeen kautta; 30 sekuntia. Käynnistettäessä pääkytkimestä. Nimellisjännitteellä, 23 °C. Saattaa vaihdella käyttöolojen ja -ympäristön mukaan. ⁴ Kiintolevyn kapasiteetti riippuu hankitusta kiintolevystä. ⁵ Mukaan lukien säätimet ja ulkonemat. ⁶ Lyhyen sivun syöttö A4-paperilla 1. Vastanoottasosta, käyttäen valotustasoa, ilman Automaattista värivalintaa ja Automaattista väritylää, monitoimilaitte täysin valmiissa tilassa. Saattaa vaihdella käyttöolojen ja -ympäristön mukaan. ⁷ Ei koske Software AP-tilaa. ⁸ Perustuu Sharpin A4-vakiotulokkoon, käyttäen asiakirjan syöttölaitetta ja lyhyen sivun syöttöä. Tehdasasetuksilla, Auto Colour Selection ei käytössä. Skannausnopeus vaihtelee tiedostotyypin ja skannausasetusten mukaan. ⁹ Vain väri/harmaa-asteikko. ¹⁰ Tallennuskapasiteetti vaihtelee tiedostotyypin ja skannausasetusten mukaan. ¹¹ Joihinkin ominaisuuksiin tarvitaan lisälaitte (-laitteita). ¹² Perustuu Sharpin vakiotulokkoon, noin 700 kirjainmerkkiä (A4, lyhyen sivun syöttö) vakioresoluutiolla Super G3 -tilassa, 33 600 bit/s, JBIG-pakkaus.

Ulkonäkö ja tekniset tiedot voivat muuttua ilman ennakkoilmoitusta. Kaikki tiedot pitävät paikkansa painatushetkellä. ENERGY STAR -logo on sertifikaatti, ja sitä saa käyttää ainoastaan tietyissä tuotteissa, joiden on todettu täyttävän ENERGY STAR -ohjelman vaatimukset. ENERGY STAR on USA:ssa rekisteröity merkki. Windows, Windows NT, Windows XP ja Windows Vista ovat Microsoft Corporationin rekisteröityjä tavaramerkkejä. Adobe ja PostScript 3 ovat Adobe Systems Incorporated -yhtiön rekisteröityjä tavaramerkkejä tai Adobe Systems Incorporated -yhtiön tavaramerkkejä Yhdysvalloissa ja/tai muissa maissa. Kaikki muut yritysten nimet, tuotenimet ja logot ovat niiden vastaavien haltijoiden tavaramerkkejä tai rekisteröityjä tavaramerkkejä. ©Sharp Corporation joulukuuta 2017. Viite: MX-B355W/MX-B455W Työ:18719. Kaikki tavaramerkit tunnustetaan. E&OE.

Sharp Business Systems Finland Oy,
Takkatie 1, 00370 Helsinki, Puh. 0207 302700

www.sharp.fi

SHARP
Be Original.